

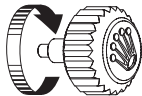
OYSTER PERPETUAL  
MILGAUSS



ROLEX

## 구입 후 처음으로 시계를 착용하시는 경우

시계 구입 후 처음으로 착용하거나 한동안 착용하지 않아 시계가 멈춘 상황이라면 정확하고 정상적인 작동을 위해 시계의 태엽을 수동으로 감아주어야 합니다. 수동으로 태엽을 감기 위해서는 와인딩 크라운을 완전히 풀어 시계 방향으로 여러 번 돌려줍니다. (반대 방향으로 돌리면 태엽이 감기지 않습니다) 최소 25회 정도 돌려 태엽을 적절히 감은 후 착용하시면 활동하시는 동안에는 자동으로 태엽이 감기게 됩니다. 마지막으로 방수 기능을 위해 크라운을 케이스에 조심스럽게 누르면서 완전히 잠급니다.



롤렉스 시계와 함께 들어 있는 그린 실은  
‘최상급 크로노미터’를 상징합니다.  
이 독점적인 표식은 이 시계의 무브먼트가  
스위스 크로노미터 인증기관(COSC)에서  
부여하는 공인 인증에 더하여, 롤렉스의 자체  
실험 시설에서 실시한 특정한 최종 점검을  
성공적으로 통과했음을 의미합니다. 크로노미터  
정확성, 방수 기능, 셀프 와인딩, 그리고  
신뢰도에 대한 이 같은 독창적인 테스트는  
성능의 한계를 뛰어넘을 뿐 아니라 기계식  
시계에 있어 롤렉스가 탁월함의 기준이 되는  
이유입니다. 자세한 내용은 [rolex.com](http://rolex.com)에  
방문하셔서 살펴보시기 바랍니다.



---

## 밀가우스 모델의 특징

오이스터 퍼페추얼 밀가우스	4-7
----------------	-----

---

## 사용 방법

주요 명칭	8-9
시계 세팅하기	10-11
이지링크 콤포트 익스텐션 링크	12-13

---

## 롤렉스 서비스

유지 관리	14-15
애프터 세일즈 서비스	16-17
전세계 서비스 네트워크	18

---

**ROLEX.COM**

60



**ROLEX**  
**OYSTER PERPETUAL**  
**MILGAUSS**



## 오이스터 퍼페츄얼 밀가우스

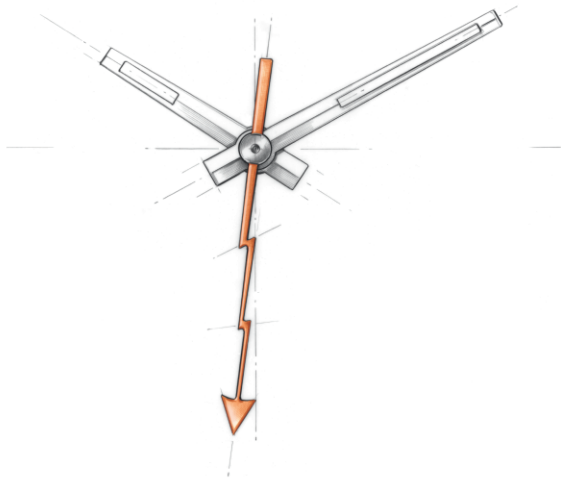
뛰어난 최신 과학 기술을 상징하는 오이스터 퍼페츄얼 밀가우스는 강한 자기장에 노출되어도 변함없이 뛰어난 크로노미터의 정확한 성능을 유지합니다.

밀가우스는 기계식 시계의 성능에 지장을 주는 자기장에 노출될 수 밖에 없는 과학 기술자와 엔지니어를 위해 1956년 첫 선을 보였습니다. 이름에서 알 수 있듯이 오이스터 퍼페츄얼 밀가우스는 1,000가우스의 자기장에도 크로노미터의 탁월한 성능을 자랑하는 특별한 시계입니다.

밀가우스의 특징인 번개 모양의 오렌지색 초침은 초기 오리지널 모델에서 영감을 받은 것입니다. 수심 100m(330피트)까지 방수가 되는 밀가우스의 40mm 케이스는 견고함의 상징입니다. 푸른 야광빛이 오래가는 크로마라이트 처리가 된 시각 표식과 시계 바늘은 어둠 속에서도 가독성이 매우 뛰어나며, 사파이어 크리스탈은 긁힘이 거의 없습니다.

오이스터 퍼페추얼 밀가우스는 롤렉스가 자체 제작한 셀프 와인딩 메케니컬 무브먼트를 장착하고 있습니다.

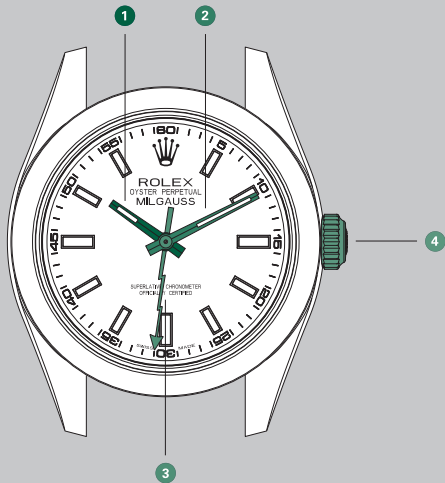
오이스터 퍼페추얼 밀가우스는 오이스터 클라스프와 이지링크 콤포트 익스텐션 링크가 장착된 오이스터 브레슬릿을 갖추고 있습니다.





## 주요 명칭

- 1 시침
- 2 분침
- 3 초침
- 4 이중 방수 시스템인  
트윈록 와인딩 크라운



## 시계 세팅하기

### 잠긴 상태 (크라उन 위치 0)

크라उन이 완전히 잠긴 상태입니다. 이 위치에서 밀가우스는 수심 100m (330피트)까지 방수가 됩니다.

### 수동 태엽 감기 (크라उन 위치 1)

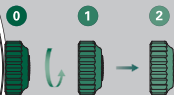
크라उन이 풀린 상태입니다. 수동으로 태엽을 감기 위해서는 크라운을 시계방향으로 돌립니다. 반대방향으로 돌리면 태엽이 감기지 않습니다. 만약 시계 구입 후 처음으로 시간을 맞추거나 한동안 착용하지 않아 시계가 멈춘 상황이라면 크라운을 최소 25회 정도 감은 후 착용하시기 바랍니다.

### 시간 맞추기 (크라उन 위치 2)

크라उन이 풀린 상태에서 한 단계 잡아당겨진 위치입니다. 초침이 멈춰 정확한 초 단위까지 설정이 가능합니다. 크라운을 양방향으로 돌려 시와 분을 맞춥니다.

## 태엽 감기와 시간 맞추기

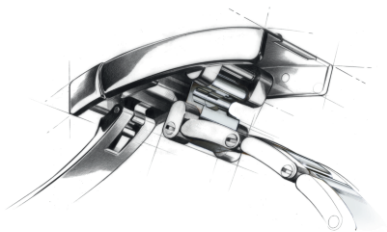
- A. 수동으로 태엽 감기 (크라운 위치 1)
- B. 시간 맞추기 (크라운 위치 2)



크라운을 풀어 바깥쪽으로 당깁니다.

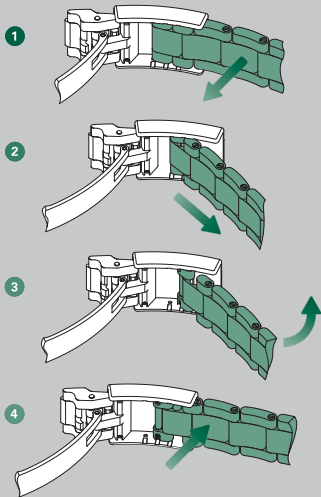
완벽한 방수를 위해서 크라운이 완전히 잠겨 있는지 각 기능 조작 후에 항상 확인하시기 바랍니다. 세팅 후 크라운을 잠그기 위해서는 위치 1로 누른 후, 크라운을 가볍게 누르면서 완전히 잠길 때까지 시계 방향으로 돌립니다. 물 속에서는 절대 크라운을 조작하지 마시기 바랍니다.

## 이지링크 콤포트 익스텐션 링크

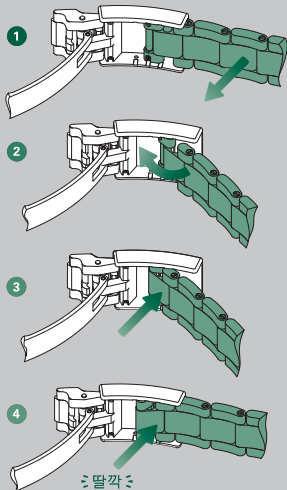


일부 모델에는 손목 굽기에 따라 브레슬릿의 길이를 손쉽게 늘이고 줄일 수 있도록 롤렉스가 개발한 ‘이지링크 콤포트 익스텐션 링크’가 장착되어 있습니다. 이 같은 롤렉스만의 특허 기술로 아무런 도구 없이 브레슬릿의 길이를 5mm까지 늘이거나 줄일 수 있습니다.

## 브레슬릿 길이 늘이기



## 브레슬릿 길이 줄이기



## 유지 관리

롤렉스의 우수한 제품 소재와 기술력 덕분에 제품 관리에 많은 신경을 쓰지 않으셔도 되지만, 아름다움과 광택을 유지하기 위하여 부드러운 천으로 가끔 닦아주실 것을 권합니다.

또한 케이스와 브레슬릿은 부드러운 솔을 사용하여 따뜻한 비눗물로 닦아주시기를 권합니다. 바닷물 속에서 착용하신 후에는 깨끗한 물로 충분히 헹궈 주시기 바랍니다.

물로 세척하기 전에는 크라운이 완전히 잠겨 있는지 반드시 확인하시기 바랍니다.



## 애프터 세일즈 서비스

롤렉스는 구입하신 시계가 최적의 성능과 정확성, 그리고 신뢰성과 완벽한 방수 성능을 유지할 수 있도록 애프터 세일즈 서비스를 제공합니다.

롤렉스가 부품의 마찰을 최소화하기 위해 특별히 개발한 윤활제는 시계의 정확성을 유지하는데 매우 중요한 역할을 합니다. 방수 기능과 정확성을 유지하기 위해 정기적으로 롤렉스 공식 판매점이나 서비스 센터에서 점검받으실 것을 권합니다.

롤렉스 워치메이커에게 시계를 맡기시면 시계를 완전히 분해하여 각 부품들을 세심하게 검사합니다. 더 이상 롤렉스의 기능적·외형적 기준을 충족시키지 못하는 부품은 순정 롤렉스 부품으로 교체합니다. 그 후 무브먼트에 윤활제를 새로 주입하고 시간의 정확성을 보증하기 위한 테스트를 실행합니다. 케이스와 브레슬릿은 광택을 되살리기 위하여 꼼꼼한 마무리 작업을 거칩니다. 마지막으로 방수 기능, 파워리저브, 그리고 정확도를 점검하는 엄격한 테스트를 실시합니다.

롤렉스 오버홀 서비스를 받으신 이후에는  
서비스 보증이 적용됩니다.

## 전 세계 서비스 네트워크

롤렉스 공식 판매점과 서비스 센터 네트워크는 전 세계 100개국 이상에 위치해 있으며, 롤렉스의 교육을 수료한 고도로 숙련된 기술의 워치메이커를 보유하고 있습니다.

시계 작동과 관련하여 기술적인 부분에 문의 사항이 있으시면 롤렉스 공식 판매점에 문의해 주십시오. 또한 시계 수리 및 브레슬릿 길이 조절 등이 필요하실 때 롤렉스 공식 판매점 또는 서비스 센터를 방문해 주십시오. 롤렉스의 숙련된 워치메이커가 고객님의 서비스를 제공해 드립니다.

롤렉스 공식 판매점과 서비스 센터는 홈페이지에서 확인하실 수 있습니다.  
**[rolex.com](http://rolex.com)**.

## ROLEX.COM

롤렉스의 홈페이지인 **rolex.com**을 방문해 보십시오. 롤렉스 시계의 기능뿐만 아니라 품질, 브랜드의 노하우와 기업 이념에 대해 더욱 자세하게 알 수 있습니다.

롤렉스의 세계로 초대합니다.

Rolex reserves the right to modify the models illustrated in this publication at any time.

© Rolex SA, 3-5-7, rue François-Dussaud, 1211 Geneva 26, Switzerland  
601.20 Kor - 11.2019 - Printed in Switzerland

[rolex.com](https://www.rolex.com)

